

LAMPIRAN 1

**PERHITUNGAN FORMULASI ANALITIK PERANCANGAN ALAT
BANTU MENGGUNAKAN MS. EXCEL**

Benda Kerja Maksimal

Titik Lokator

Titik	X	Y	Z
1	45	0	7,5
2	90	0	7,5
3	0	40	7,5
4	22,5	60	0
5	112,5	60	0
6	67,5	20	0

Titik Cekam

Titik	X	Y	Z
a	22,5	60	15
b	45	60	15
c	67,5	60	15
d	90	60	15
e	112,5	60	15
f	45	40	15
g	67,5	40	15
h	90	40	15

Titik Gaya Penempatan

Titik	X	Y	Z
f1	135	40	7,5
f2	67,5	80	7,5
f3	67,5	40	15

Gaya Pencekaman

1976,26 N

Berat Benda Kerja

1 N

$$W_p = \begin{matrix} & \mathbf{w1} & \mathbf{w2} & \mathbf{w3} & \mathbf{w4} & \mathbf{w5} & \mathbf{w6} \\ \mathbf{nx} & 0 & 0 & 1 & 0 & 0 & 0 \\ \mathbf{ny} & 1 & 1 & 0 & 0 & 0 & 0 \\ \mathbf{mz} & 45 & 90 & -40 & 0 & 0 & 0 \\ \mathbf{nz} & 0 & 0 & 0 & 1 & 1 & 1 \\ \mathbf{mx} & -7,5 & -7,5 & 0 & 60 & 60 & 20 \\ \mathbf{my} & 0 & 0 & 7,5 & -22,5 & -112,5 & -67,5 \end{matrix}$$

$$W_p^{-1} = \begin{matrix} & \mathbf{w1} & \mathbf{w2} & \mathbf{w3} & \mathbf{w4} & \mathbf{w5} & \mathbf{w6} \\ \mathbf{nx} & -0,89 & 2 & -0,02 & 0 & 0 & 0 \\ \mathbf{ny} & 0,89 & -1 & 0,02 & 0 & 0 & 0 \\ \mathbf{mz} & 1 & 0 & 0 & 0 & 0 & 0 \\ \mathbf{nz} & -0,08 & 0,09 & 0 & 0,5 & 0,01 & 0,01 \\ \mathbf{mx} & 0,08 & 0,09 & 0 & -1 & 0,01 & -0,01 \\ \mathbf{my} & 0 & -0,19 & 0 & 1,5 & -0,03 & 0 \end{matrix}$$

$$\text{Matriks -} = \begin{matrix} -1 & 0 & 0 & 0 & 0 & 0 \\ 0 & -1 & 0 & 0 & 0 & 0 \\ 0 & 0 & -1 & 0 & 0 & 0 \\ 0 & 0 & 0 & -1 & 0 & 0 \\ 0 & 0 & 0 & 0 & -1 & 0 \\ 0 & 0 & 0 & 0 & 0 & -1 \end{matrix}$$

$$-W_p^{-1} = \begin{matrix} & \mathbf{w1} & \mathbf{w2} & \mathbf{w3} & \mathbf{w4} & \mathbf{w5} & \mathbf{w6} \\ \mathbf{nx} & 0,89 & -2 & 0,02 & 0 & 0 & 0 \\ \mathbf{ny} & -0,89 & 1 & -0,02 & 0 & 0 & 0 \\ \mathbf{mz} & -1 & 0 & 0 & 0 & 0 & 0 \\ \mathbf{nz} & 0,08 & -0,09 & 0 & -0,5 & -0,01 & -0,01 \\ \mathbf{mx} & -0,08 & -0,09 & 0 & 1 & -0,01 & 0,01 \\ \mathbf{my} & 0 & 0,19 & 0 & -1,5 & 0,03 & 0 \end{matrix}$$

Formulasi Ms. Excel:

$W_p^{-1} = \text{minverse}(\text{nilai } W_p)$

$-W_p^{-1} = \text{mmult}(\text{nilai } W_p; \text{matriks -})$

Untuk mengetahui hasil tekan SHIFT + CTRL + ENTER setelah menulis formulasi

Penempatan

		w1	w2	w3
	nx	-1	0	0
	ny	0	-1	0
w1 =	mz	40	-67,5	0
	nz	0	0	-1
	mx	0	7,5	-40
	my	-7,5	0	67,5

		nx	ny	mz	nz	mx	my
fl =	f1	1	0	1	0	0	1
	f2	0	1	1	0	1	0
	f3	0	0	0	1	1	1

		nx	ny	mz	nz	mx	my
Fp =	f1	0	0,5	0,5	0	0,5	0
	f2	0	0,5	0,5	0	0,5	0
	f3	1	0	1	0	0	1
	f4	0	0	0	0,25	0,25	0,25
	f5	0	0	0	0,25	0,25	0,25
	f6	0	0	0	0,5	0,5	0,5

$Fp = \text{mmult}(-Wp^{-1}; w1; fl)$

Untuk mengetahui hasil tekan SHIFT + CTRL + ENTER setelah menulis formulasi

Pencekaman

		w1	w2	w3	w4	w5	w6	w7	w8
	nx	0	0	0	0	0	0	0	0
	ny	0	0	0	0	0	0	0	0
wa =	mz	0	0	0	0	0	0	0	0
	nz	-1	-1	-1	-1	-1	-1	-1	-1
	mx	-60	-60	-60	-60	-60	-40	-40	-40
	my	22,5	45	67,5	90	112,5	45	67,5	90

		nx	ny	mz	nz	mx	my
fa =	f1	0	0	0	1976,26	1976,26	1976,26
	f2	0	0	0	1976,26	1976,26	1976,26
	f3	0	0	0	1976,26	1976,26	1976,26
	f4	0	0	0	1976,26	1976,26	1976,26
	f5	0	0	0	1976,26	1976,26	1976,26
	f6	0	0	0	1976,26	1976,26	1976,26
	f7	0	0	0	1976,26	1976,26	1976,26
	f8	0	0	0	1	1	1

		nx	ny	mz	nz	mx	my
Fp =	f1	0	0	0	0	0	0
	f2	0	0	0	0	0	0
	f3	0	0	0	0	0	0
	f4	0	0	0	6422,84	6422,84	6422,84
	f5	0	0	0	5435,21	5435,21	5435,21
	f6	0	0	0	1976,76	1976,76	1976,76

$Fp = \text{mmult}(-Wp^{-1}; wa; fa)$

Untuk mengetahui hasil tekan SHIFT + CTRL + ENTER setelah menulis formulasi

Pemesinan

		w1	w2	w3
wk =	nx	-1	0	0
	ny	0	-1	0
	mz	40	-67,5	0
	nz	0	0	-1
	mx	0	7,5	-40
	my	-7,5	0	67,5

		nx	ny	mz	nz	mx	my
fk =	f1	1976,26	0	1976,26	0	0	1976,26
	f2	0	1976,26	1976,26	0	1976,26	0
	f3	0	0	0	1976,26	1976,26	1976,26

		nx	ny	mz	nz	mx	my
Fp =	f1	0	988,13	988,13	0	988,13	0
	f2	0	988,13	988,13	0	988,13	0
	f3	1976,26	0	1976,26	0	0	1976,26
	f4	0	0	0	494,06	494,06	494,06
	f5	0	0	0	494,06	494,06	494,06
	f6	0	0	0	988,13	988,13	988,13

Fp = mmult(-Wp⁻¹;wk;fk)

Untuk mengetahui hasil tekan SHIFT + CTRL + ENTER setelah menulis formulasi

Benda Kerja Minimal

Titik Lokator

Titik	X	Y	Z
1	25	0	2,5
2	50	0	2,5
3	0	20	2,5
4	12,5	30	0
5	62,5	30	0
6	37,5	10	0

Titik Cekam

Titik	X	Y	Z
a	37,5	30	5
b	50	30	5
c	62,5	30	5
d	37,5	20	5
e	50	20	5
f	37,5	10	5

Titik Gaya Penempatan

Titik	X	Y	Z
f1	75	20	2,5
f2	37,5	40	2,5
f3	37,5	20	5

Gaya Pencekaman

1976,26 N

Berat Benda Kerja

0,09 N

		w1	w2	w3	w4	w5	w6
Wp =	nx	0	0	1	0	0	0
	ny	1	1	0	0	0	0
	mz	25	50	-20	0	0	0
	nz	0	0	0	1	1	1
	mx	-2,5	-2,5	0	30	30	10
	my	0	0	2,5	-12,5	-62,5	-37,5

		w1	w2	w3	w4	w5	w6
$W_p^{-1} =$	nx	-0,8	2	-0,04	0	0	0
	ny	0,8	-1	0,04	0	0	0
	mz	1	0	0	0	0	0
	nz	-0,05	0,06	0	0,5	0,03	0,02
	mx	0,05	0,06	0	-1	0,03	-0,02
	my	0	-0,13	0	1,5	-0,05	0

Matriks - =	-1	0	0	0	0	0
	0	-1	0	0	0	0
	0	0	-1	0	0	0
	0	0	0	-1	0	0
	0	0	0	0	-1	0
	0	0	0	0	0	-1

		w1	w2	w3	w4	w5	w6
$-W_p^{-1} =$	nx	0,8	-2	0,04	0	0	0
	ny	-0,8	1	-0,04	0	0	0
	mz	-1	0	0	0	0	0
	nz	0,05	-0,06	0	-0,5	-0,03	-0,02
	mx	-0,05	-0,06	0	1	-0,03	0,02
	my	0	0,13	0	-1,5	0,05	0

Penempatan

		w1	w2	w3
$w1 =$	nx	-1	0	0
	ny	0	-1	0
	mz	20	-37,5	0
	nz	0	0	-1
	mx	0	2,5	-20
	my	-2,5	0	37,5

		nx	ny	mz	nz	mx	my
$f1 =$	f1	1	0	1	0	0	1
	f2	0	1	1	0	1	0
	f3	0	0	0	0,09	0,09	0,09

		nx	ny	mz	nz	mx	my
$F_p =$	f1	0	0,5	0,5	0	0,5	0
	f2	0	0,5	0,5	0	0,5	0
	f3	1	0	1	0	0	1
	f4	0	0	0	0,02	0,02	0,02
	f5	0	0	0	0,02	0,02	0,02
	f6	0	0	0	0,045	0,045	0,045

Pencekaman

	w1	w2	w3	w4	w5	w6
nx	0	0	0	0	0	0
ny	0	0	0	0	0	0
Wa = mz	0	0	0	0	0	0
nz	-1	-1	-1	-1	-1	-1
mx	-30	-30	-30	-20	-20	-10
my	37,5	50	62,5	37,5	50	37,5

	nx	ny	mz	nz	mx	my
f1	0	0	0	1976,26	1976,26	1976,26
f2	0	0	0	1976,26	1976,26	1976,26
Fa = f3	0	0	0	1976,26	1976,26	1976,26
f4	0	0	0	1976,26	1976,26	1976,26
f5	0	0	0	1976,26	1976,26	1976,26
f6	0	0	0	0,09	0,09	0,09

	nx	ny	mz	nz	mx	my
f1	0	0	0	0	0	0
f2	0	0	0	0	0	0
Fp = f3	0	0	0	0	0	0
f4	0	0	0	1976,26	1976,26	1976,26
f5	0	0	0	5928,77	5928,77	5928,77
f6	0	0	0	1976,35	1976,35	1976,35

Pemesinan

	w1	w2	w3
nx	-1	0	0
ny	0	-1	0
wk = mz	20	-37,5	0
nz	0	0	-1
mx	0	2,5	-20
my	-2,5	0	37,5

	nx	ny	mz	nz	mx	my
f1	1976,26	0	1976,26	0	0	1976,26
f2	0	1976,26	1976,26	0	1976,26	0
fk = f3	0	0	0	1976,26	1976,26	1976,26

	nx	ny	mz	nz	mx	my
f1	0	988,13	988,13	0	988,13	0
f2	0	988,13	988,13	0	988,13	0
Fp = f3	1976,26	0	1976,26	0	0	1976,26
f4	0	0	0	494,06	494,06	494,06

f5	0	0	0	494,06	494,06	494,06
f6	0	0	0	988,13	988,13	988,13

LAMPIRAN 2

**GAMBAR-GAMBAR KONDISI AKTUAL DAN RANCANGAN ALAT
BANTU PENCEKAMAN BENDA KERJA**

Gambar Kondisi Aktual



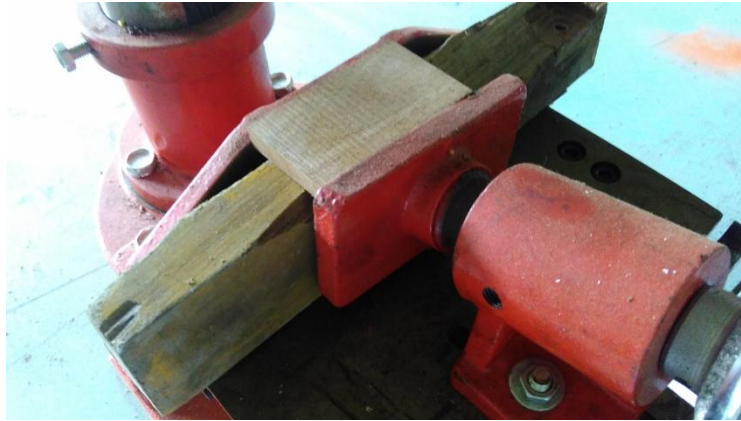
Gambar 1 Sistem pencekaman pada mesin Mortiser



Gambar 2 Sistem pencekaman pada mesin Mortier



Gambar 3 Perbandingan ukuran benda kerja dengan pencekam mesin Mortiser

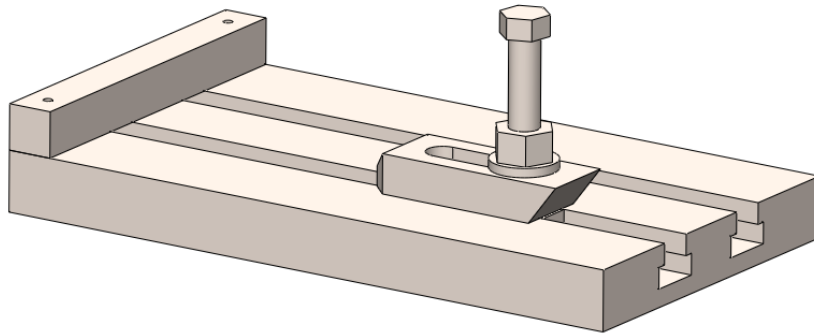


Gambar 4 Proses pencekaman benda kerja pada mesin Mortiser

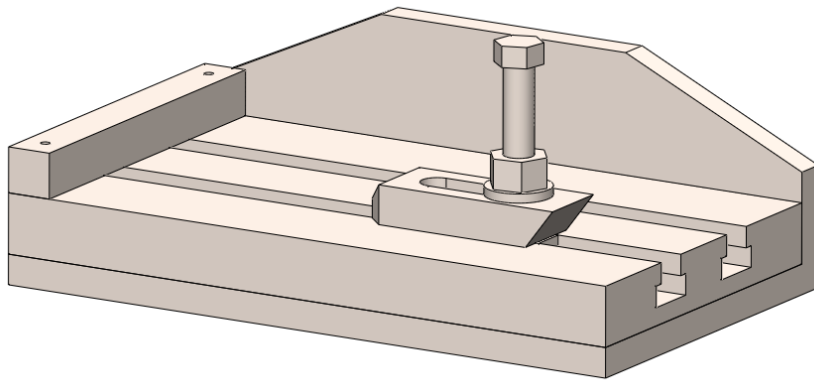


Gambar 5 Permasalahan pencekaman pada mesin Mortiser

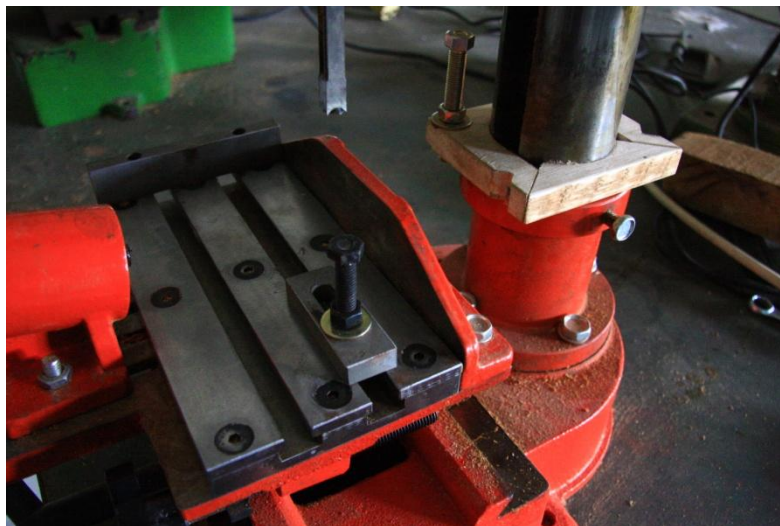
Gambar Rancangan Alat Bantu



Gambar 6 Rancangan 3D alat bantu pencekaman untuk mesin Mortiser



Gambar 7 Rancangan 3D alat bantu pencekaman pada meja kerja



Gambar 8 Alat bantu pencekaman pada mesin Mortiser

LAMPIRAN 3

**UJI COBA RANCANGAN ALAT BANTU PENCEKAMAN BENDA
KERJA PADA MESIN MORTISER**

Uji Coba Alat Bantu PENCEKAMAN

Uji coba alat bantu pengecaman ini dilakukan untuk mengetahui ada tidaknya perbedaan antara penggunaan sistem pengecaman awal dengan sistem pengecaman yang baru. Uji coba dilakukan dengan membandingkan konsumsi waktu *setup* dan waktu proses pada proses pemesinan. Objek yang menjadi benda uji adalah kayu mahoni dengan dimensi 80mm x 80mm x 10mm dengan dimensi *feature* 10mm x 10mm tembus hingga dasar (*through-all*).

Hasil rekapitulasi perhitungan konsumsi waktu proses pemesinan menggunakan sistem pengecaman awal dan sistem pengecaman baru dapat dilihat pada Tabel 1 dan Tabel 2.

Tabel 1. Rekapitulasi Waktu Pemesinan Menggunakan Pengecaman Awal

Pemesinan	Waku Setup	Waktu Proses	Total Waktu
1	25 s	31 s	56 s
2	20 s	36 s	56 s
3	23 s	36 s	59 s
4	35 s	30 s	65 s
5	27 s	27 s	54 s
Total	130 s	160 s	290 s
Rata-rata	26 s	32 s	58 s

Tabel 2. Rekapitulasi Waktu Pemesinan Menggunakan Pengecaman Baru

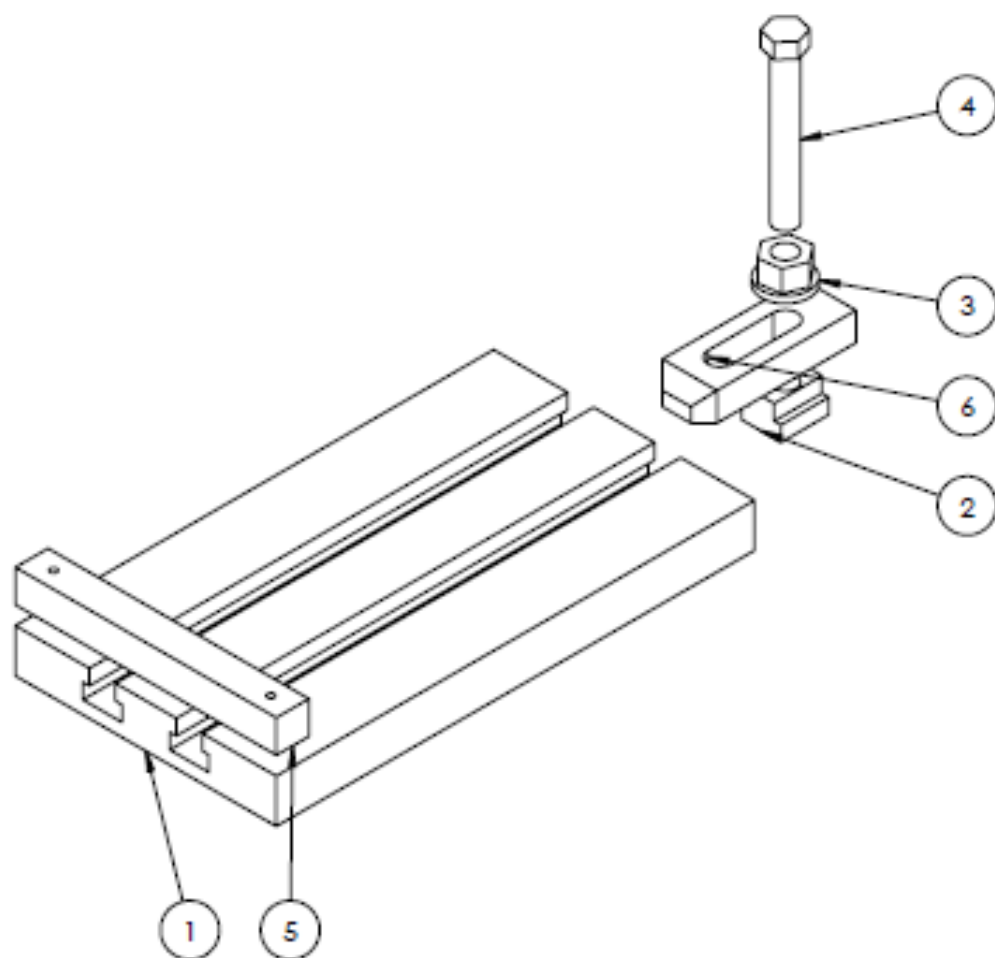
Pemesinan	Waku Setup	Waktu Proses	Total Waktu
1	15 s	30 s	45 s
2	14 s	24 s	38 s
3	12 s	24 s	36 s
4	13 s	22 s	35 s
5	11 s	21 s	32 s
Total	65 s	121 s	186 s
Rata-rata	13 s	24 s	37 s

Pada uji coba proses pemesinan dengan menggunakan sistem pengecaman benda kerja awal didapatkan rata-rata waktu *setup* 26 detik, rata-rata waktu proses 32 detik, dan total konsumsi waktu 58 detik. Sedangkan pada uji coba proses pemesinan dengan menggunakan sistem pengecaman benda kerja yang baru didapatkan rata-rata waktu *setup* 13 detik, waktu proses 24 detik, dan total konsumsi waktu 37 detik.

Berasarkan uji coba tersebut diketahui bahwa penggunaan alat bantu pencekaman benda kerja yang baru dapat memangkas konsumsi waktu pemesinan hingga 21 detik dari yang semula 58 detik menjadi 37 detik. Sehingga dengan menggunakan alat bantu pencekaman yang baru dapat meningkatkan efisiensi waktu proses hingga 35,9 %. Dengan kata lain, sistem pencekaman benda kerja yang baru lebih baik dari sistem pencekaman benda kerja yang terdapat pada mesin Mortiser.

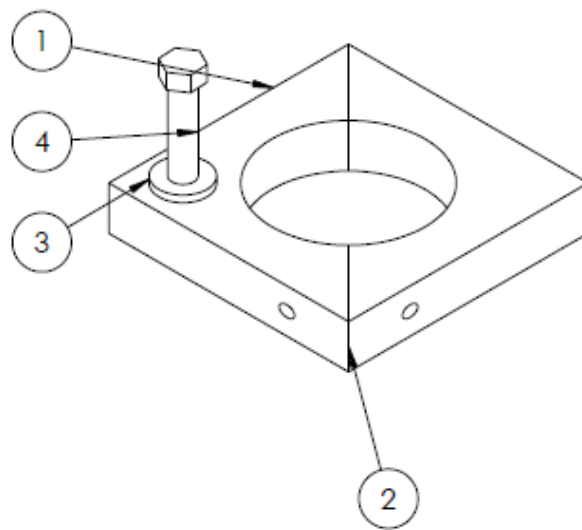
LAMPIRAN 4

**SKETSA RANCANGAN ALAT BANTU PENCEKAMAN BENDA
KERJA DAN *STOPPER* MESIN**



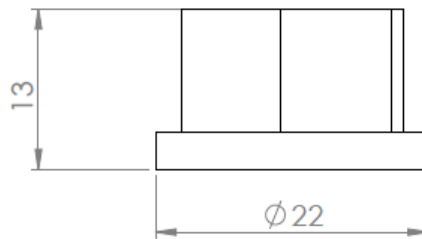
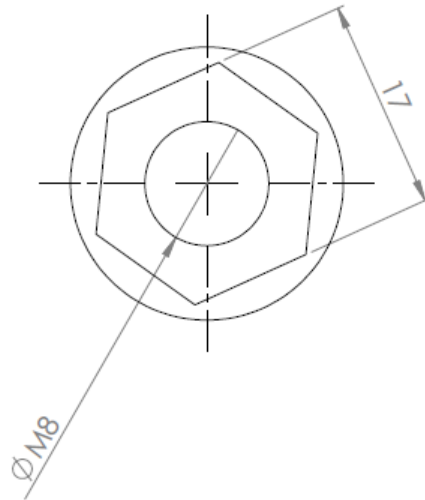
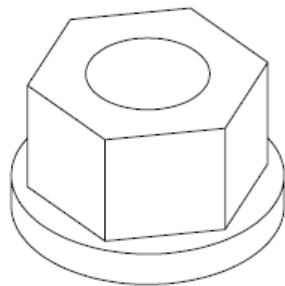
ITEM NO.	PART NUMBER	DESCRIPTION	QTY.
1	T-Slot Base Plate		1
2	T-Slot Nut M8		1
3	Nut M8		1
4	Stud M8		1
5	Set Block		1
6	Clamp M8		1

UNLESS OTHERWISE SPECIFIED: DIMENSIONS ARE IN MILLIMETERS SURFACE FINISH TOLERANCES: LINEAR ANGULAR		FINISH:	DIBER AND BESAL SHARP EDGES		DO NOT SCALE DRAWING	REVISION	
NAME	SIGNATURE	DATE			TITLE:		
DESIGN					DWG NO. Alat Bantu		
CHECK				A4			
APPROV							
MFG							
Q.A			MATERIAL:			SCALE: 1:1	
			WEIGHT:	SHEET 1 OF 1			

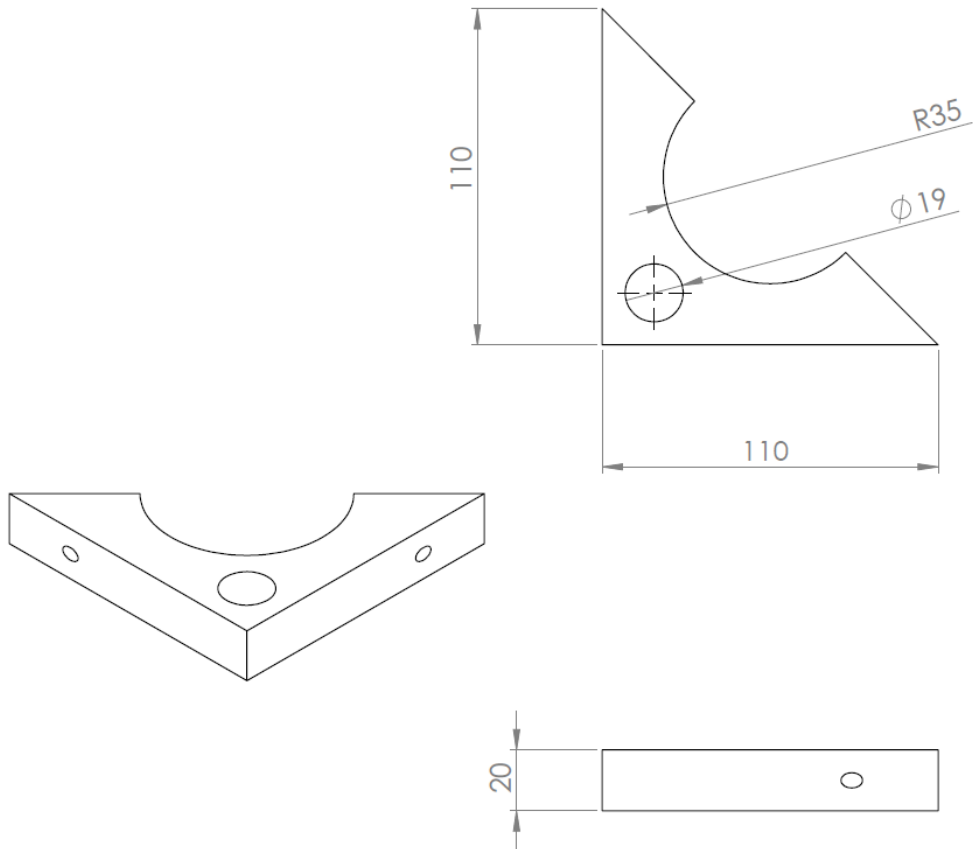


ITEM NO.	PART NUMBER	DESCRIPTION	QTY.
1	Stopper 1		1
2	Stopper 2		1
3	Nut M8		1
4	Stud M8		1

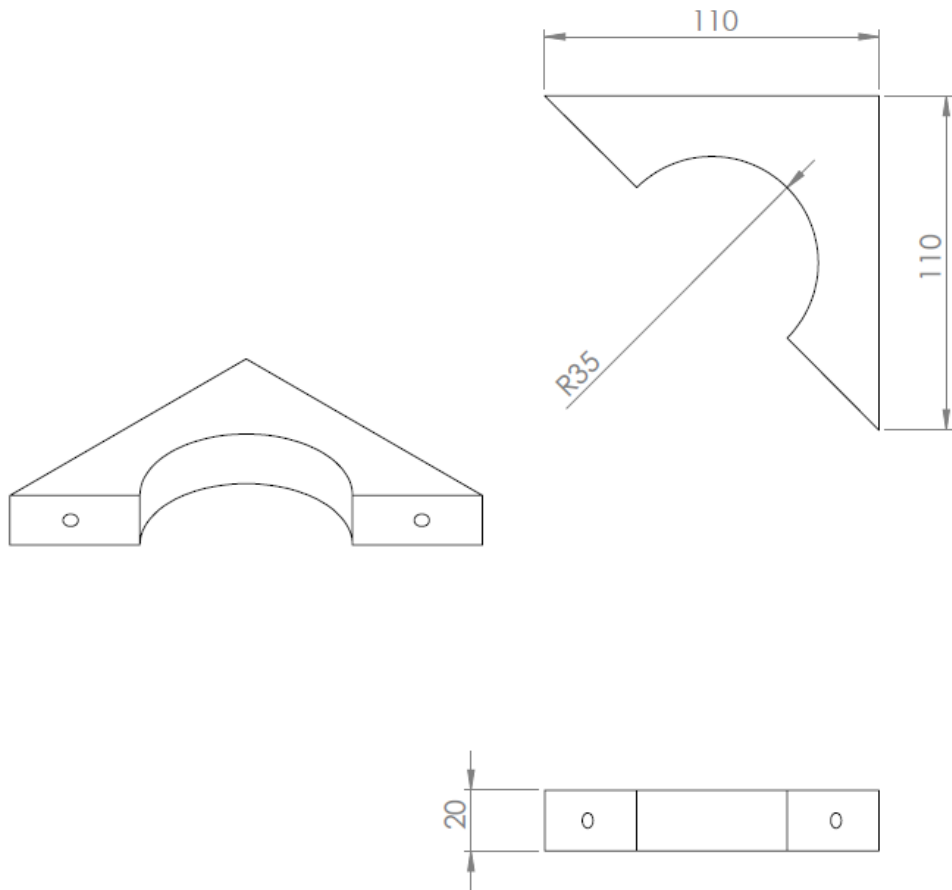
UNLESS OTHERWISE SPECIFIED: DIMENSIONS ARE IN MILLIMETERS SURFACE FINISH: TOLERANCES: LINEAR: ANGULAR:		FINISH:	DEBUR AND BREAK SHARP EDGES		DO NOT SCALE DRAWING	REVISION
NAME		SIGNATURE	DATE		TITLE:	
DRAWN					<div style="text-align: center; font-size: 2em; font-weight: bold;">Stopper</div>	
CHK'D						
APP'VD						
MFG						
G.A						
		MATERIAL:		DWG NO.	A4	
		WEIGHT:		SCALE:1:2	SHEET 1 OF 1	



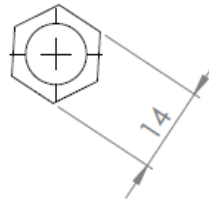
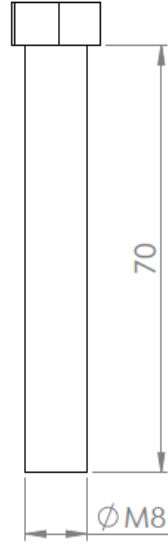
UNLESS OTHERWISE SPECIFIED: DIMENSIONS ARE IN MILLIMETERS		FINISH:		DEBUR AND BREAK SHARP EDGES		DO NOT SCALE DRAWING		REVISION	
SURFACE FINISH:									
TOLERANCES:									
LINEAR:									
ANGULAR:									
	NAME	SIGNATURE	DATE			TITLE:			
DRAWN:									
CHKD:									
APPVD:									
MFG:									
Q.A.					MATERIAL:	DWG NO.		Nut M8	
								A4	
					WEIGHT:	SCALE: 2:1		SHEET 1 OF 1	



UNLESS OTHERWISE SPECIFIED: DIMENSIONS ARE IN MILLIMETERS		FINISH:		DEBUR AND BREAK SHARP EDGES		DO NOT SCALE DRAWING		REVISION	
SURFACE FINISH:									
TOLERANCES:									
LINEAR:									
ANGULAR:									
NAME		SIGNATURE		DATE		TITLE:			
DRAWN									
CHK'D									
APP'VD									
MFG									
G.A				MATERIAL:		DWG NO.		A4	
						Stopper 1			
				WEIGHT:		SCALE:1:2		SHEET 1 OF 1	



UNLESS OTHERWISE SPECIFIED: DIMENSIONS ARE IN MILLIMETERS				FINISH:		DEBUR AND BREAK SHARP EDGES		DO NOT SCALE DRAWING		REVISION	
SURFACE FINISH:											
TOLERANCES:											
LINEAR:											
ANGULAR:											
NAME		SIGNATURE		DATE				TITLE:			
DRAWN:											
CHKD:											
APPVD:											
MRG:											
Q.A:											
				MATERIAL:				DWG NO.		A4	
								Stopper 2			
				WEIGHT:				SCALE:1:2		SHEET 1 OF 1	



UNLESS OTHERWISE SPECIFIED: DIMENSIONS ARE IN MILLIMETERS		FINISH:		DEBUR AND BREAK SHARP EDGES		DO NOT SCALE DRAWING		REVISION	
SURFACE FINISH:									
TOLERANCES:									
LINEAR:									
ANGULAR:									
NAME		SIGNATURE		DATE		TITLE:			
DRAWN									
CHK'D									
APP'D									
MFG									
G.A.				MATERIAL:		DWG NO.		Stud M8	
								A4	
				WEIGHT:		SCALE:1:1		SHEET 1 OF 1	

LAMPIRAN 5

**LEMBAR RENCANA PROSES PEMBUATAN ALAT BANTU
PENCEKAMAN DAN HARGA POKOK PRODUKSI**

LEMBAR RENCANA PROSES

NO. PART	: 1	PANJANG	: 225 mm	SPINDLE SPEED	: rpm
NAMA PART	: T-Slot Baseplate	LEBAR	: 125 mm	FEED RATE	: mm/menit
DIBUAT OLEH	: Mulia Teknik	TINGGI	: 25 mm	WAKTU SET UP	: menit
				WAKTU PROSES	: menit
				WAKTU TOTAL	: menit

NO.	URAIAN OPERASI	STASIUN KERJA	TOOLS	SPINDLE SPEED	FEED RATE	WAKTU SET UP	WAKTU PROSES	WAKTU TOTAL
1	Milling: Mengurangi dimenasi menjadi 220mm x 120mm x 20mm. Pembentukan T-Slot sepanjang 220mm.	Mesin Milling	Face Mill	500	100	15	360	375
2	Drilling: Melubangi permukaan baseplate untuk pemasangan setblock dengan kedalaman 10mm.	Mesin Drilling	Bor Ø7mm	600	120	15	60	75
3	Chamver: Mengurangi ketajaman sudut baseplate.	Mesin Drilling	Chamver Drill	600	120	15	30	45
4	Finishing: Menghaluskan permukaan baseplate	Finishing	Hand Grinder	-	-	15	30	45

LEMBAR RENCANA PROSES

NO. PART	: 2	PANJANG	: 125 mm	SPINDLE SPEED	: rpm
NAMA PART	: Set Block	LEBAR	: 20 mm	FEED RATE	: mm/menit
DIBUAT OLEH	: Mulia Teknik	TINGGI	: 20 mm	WAKTU SET UP	: menit
				WAKTU PROSES	: menit
				WAKTU TOTAL	: menit

NO.	URAIAN OPERASI	STASIUN KERJA	TOOLS	SPINDLE SPEED	FEED RATE	WAKTU SET UP	WAKTU PROSES	WAKTU TOTAL
1	Milling: Mengurangi dimenasi menjadi 220mm x 120mm x 20mm. Pembentukan T-Slot sepanjang 220mm.	Mesin Milling	Face Mill	500	100	15	60	75
2	Drilling: Melubangi tembus permukaan set block untuk pemasangan pada baseplate.	Mesin Drilling	Bor Ø7mm	600	120	15	60	75
3	Chamver: Mengurangi ketajaman sudut set block.	Mesin Drilling	Chamver Drill	600	120	15	30	45
4	Finishing: Menghaluskan permukaan set block.	Finishing	Hand Grinder	-	-	15	30	45

LEMBAR RENCANA PROSES

NO. PART	: 3	PANJANG	: 75 mm	SPINDLE SPEED	: rpm
NAMA PART	: Step Clamp	LEBAR	: 30 mm	FEED RATE	: mm/menit
DIBUAT OLEH	: Mulia Teknik	TINGGI	: 15 mm	WAKTU SET UP	: menit
				WAKTU PROSES	: menit
				WAKTU TOTAL	: menit

NO.	URAIAN OPERASI	STASIUN KERJA	TOOLS	SPINDLE SPEED	FEED RATE	WAKTU SET UP	WAKTU PROSES	WAKTU TOTAL
1	Milling: Mengurangi dimenasi menjadi 70mm x 25mm x 13mm.	Mesin Milling	Face Mill	500	100	15	60	75
2	Drilling: Melubangi tembus permukaan clamp untuk pemasangan stud.	Mesin Drilling	Bor Ø8,5mm	800	160	15	60	75
3	Chamver: Mengurangi ketajaman sudut clamp.	Mesin Drilling	Chamver Drill	600	120	15	30	45
4	Finishing: Menghaluskan permukaan clamp.	Finishing	Hand Grinder	-	-	15	30	45

LEMBAR RENCANA PROSES

NO. PART	: 4	PANJANG	: 115 mm	SPINDLE SPEED	: rpm
NAMA PART	: Stopper	LEBAR	: 115 mm	FEED RATE	: mm/menit
DIBUAT OLEH	: Muhammad Agung Rahmadi	TINGGI	: 25 mm	WAKTU SET UP	: menit
				WAKTU PROSES	: menit
				WAKTU TOTAL	: menit

NO.	URAIAN OPERASI	STASIUN KERJA	TOOLS	SPINDLE SPEED	FEED RATE	WAKTU SET UP	WAKTU PROSES	WAKTU TOTAL
1	Surface Planner: Mengurangi ketebalan hingga 20mm.	Surface Planner	Face Mill	8000	55	5	10	15
2	Drilling: Melubangi tembus permukaan stopper.	Mesin Drilling	Bor Ø70mm	1430	45	5	10	15
3	Drilling: Melubangi tembus permukaan stopper.	Mesin Drilling	Bor Ø8mm	1430	45	5	5	10
4	Cutting: Pemotongan diagonal.	Mesin Band Saw		1400	50	5	10	15
5	Drilling: Melubangi sisi stopper.	Mesin Drilling	Bor Ø3mm	1430	45	5	5	10
6	Finishing: Menghaluskan permukaan stopper.	Finishing	Amplas	-	-	5	15	20

Harga Pokok Produksi

No.	Uraian	Harga Satuan	Jumlah	Harga (Rp)
1	BIAYA BAHAN BAKU			
	T-Slot Base Plate	Rp 90.000	2 pcs	Rp 180.000
	Clamp M8	Rp 4.000	4 pcs	Rp 16.000
	Set Block	Rp 5.800	2 pcs	Rp 11.600
	Stud M8	Rp 1.000	4 pcs	Rp 4.000
	Nut M8	Rp 125	4 pcs	Rp 500
	T-Slot Nut M8	Rp 58.000	2 pcs	Rp 116.000
2	BIAYA Pengerjaan			
	Milling besar	Rp 30.000	12 jam	Rp 360.000
	Milling kecil	Rp 25.000	8 jam	Rp 200.000
	Drilling	Rp 25.000	4 jam	Rp 100.000
3	BIAYA TENAGA KERJA			
	30% dari biaya total			Rp 296.430
4	BIAYA TAK TERDUGA			
	Asumsi 5% dari biaya total			Rp 64.227
Total Biaya Akhir				Rp 1.348.757
Dibulatkan				Rp 1.350.000